



MultiDuty

Filtre à air automatique à bain d'huile

- **Efficacité gravimétrique**
ASHRAE 77%
- **Perte de charge faible et constante**
- **Filtre auto-nettoyant**
- **Avantages :**
 - **Robuste**
 - **Economique à l'utilisation**
 - **Efficacité de filtration constante**
 - **Entretien extrêmement réduit**
 - **Renouvellement automatique de la surface filtrante**



Le MultiDuty est un filtre automatique à bain d'huile, nécessitant peu de maintenance, qui utilise un rideau rotatif composé de panneaux métalliques comme média filtrant.

Applications

- Filtration de l'air pour des zones telles que les cimenteries, aciéries ou usines de produits chimiques où la concentration de poussière dans l'air est élevée.

- Préfiltre pour systèmes de ventilation haute capacité filtrant l'air à plusieurs niveaux.
- Préfiltre pour turbines à gaz, compresseurs et moteurs Diesel.

Principe de fonctionnement

Les panneaux du rideau de filtrage, de type DD, se recouvrent de telle sorte que l'air change de direction quatre fois en franchissant le rideau amont et quatre fois en traversant le rideau aval.

Ces panneaux sont constitués de plaques en métal découpées et moletées, tournées dans la direction du flux d'air. Le principe de filtration est obtenu grâce à un film de Viscosine appliqué sur les panneaux qui retiennent ainsi toutes les particules de poussière qui s'y collent. Les panneaux sont fixés des deux côtés à une chaîne sans fin qui monte de quelques centimètres toutes les 15 minutes grâce à une minuterie ; ceci permettant de renouveler totalement le système de filtration toutes les 24 heures.

MultiDuty

Les rideaux amont et aval forment deux masses en équilibre sur l'arbre moteur supérieur ; de ce fait, la puissance du moteur électrique est peu élevée.

La consommation d'énergie est par conséquent très faible.

La surface filtrante est renouvelée lorsque les panneaux du rideau arrière ont passé l'ouverture de sortie.

Lorsque les panneaux entrent dans le bac de décantation ils se séparent les uns des autres et passent ainsi individuellement dans le bain de Viscosine.

Les poussières ainsi décollées des panneaux par la Viscosine par décantation se déposent au fond du bac.

Description

Le MultiDuty, fabriqué en tôle d'acier, est conçu pour une utilisation industrielle et est constitué des éléments suivants :

- Un cadre métallique rigide composé d'un réservoir à la base (bac de décantation) et de deux panneaux latéraux,

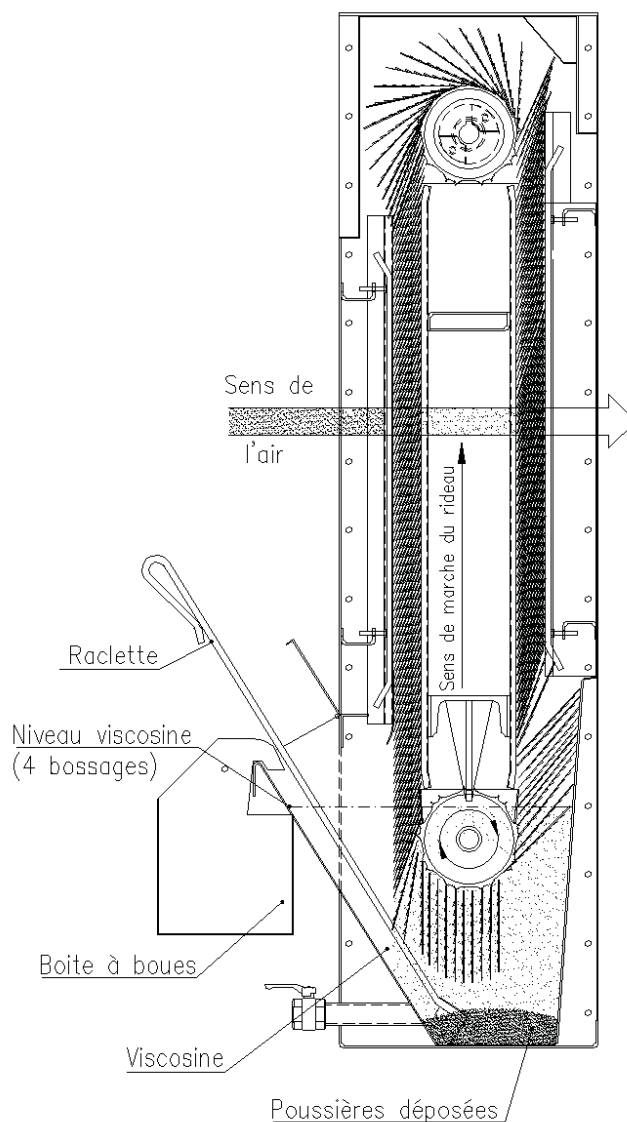
- Un rideau filtrant constitué de panneaux métalliques supportés et entraînés par une chaîne de chaque côté,

- Un réservoir contenant de la Viscosine nécessaire à l'imprégnation des panneaux,

- Un moteur électrique de 0,18 kw muni d'un réducteur qui fait tourner l'arbre supérieur grâce à une roue à rochet,

- Une boîte de commande IP55 contenant la minuterie et les terminaux.

Chaque section de filtre MultiDuty est composée d'un rideau filtrant rotatif monté dans une carcasse en tôle pouvant être construite en 4 largeurs différentes (914, 1219, 1524 et 1829 mm) et dans une gamme très large de hauteurs, allant de 1526 à 5488mm (à intervalles de 100mm).



MultiDuty

Viscosine

La Viscosine AAF présente les avantages suivants:

- L'action capillaire de la matière hautement adhésive lui permet de s'accrocher aux panneaux et saturer ainsi chaque particule de poussière.

- La poussière accumulée sera retenue et tombera au fond du bac de Viscosine.

Chaque section de filtre MultiDuty est composée d'un rideau filtrant rotatif monté dans une carcasse en tôle pouvant être construite en 4 largeurs différentes (914, 1219, 1524 et 1829 mm) et dans une gamme très large de hauteurs, allant de 1526 à 5488mm à intervalles de 100mm).

- Maintien des facultés de piégeage de la poussière sur une longue durée.

- Sans odeur et non-toxique.

Il est recommandé de garder le bain à niveau, de la Viscosine étant perdue chaque fois que les boues sont raclées. Le taux de perte moyen annuel est d'environ 10%.

Plusieurs types de Viscosine sont disponibles:

- Viscosine BA pour des températures allant jusqu'à 35°C.

- Viscosine MA pour des températures allant jusqu'à 55°C.

Options

- Protection

Dispositif de protection contre les intempéries,

Persiennes horizontales en acier galvanisé,

Persiennes verticales en polypropylène.

- Plénum

Plénum boulonné à la sortie du MultiDuty, équipé d'une tôle perforée pour une distribution uniforme de l'air sur toute la surface du filtre, ainsi que d'une bride de raccordement.

- Protection contre le froid

Un thermoplongeur est installé dans le réservoir de Viscosine pour fonctionner lorsque la température de l'air filtré passe sous les 5°C.



MultiDuty



MultiDuty avec plénum

Piégeage de la poussière:

Test Arizona Road Dust	77%
Test ASHRAE	82%
Classe EN 779	G2/G3

Resistance moyenne d'exploitation:

A 2.5 m/s	200Pa
A 2.0 m/s	130Pa

MultiDuty

Volumes d'air et dimensions

Volume d'air: m ³ /s		Vitesse nominale: 2.5 m/s										
Référence de largeur N°		3	4	5	6	7	8	9	10	11	12	13
Largeur hors tout (mm)		914	1219	1524	1829	2134	2438	2743	3048	3353	3658	4235
Référence de hauteur N°	Hauteur (mm)											
50	1526	1.65	2.31	2.97	3.61	4.03	4.61	5.28	5.94	6.56	7.17	7.60
54	1628	1.86	2.59	3.33	4.03	4.47	5.21	5.93	6.67	7.36	8.04	8.54
58	1730	2.08	2.80	3.70	4.46	4.97	5.76	6.58	7.40	8.16	8.92	9.48
60	1831	2.29	3.09	4.06	4.90	5.47	6.34	7.24	8.13	8.96	9.80	10.42
64	1933	2.50	3.38	4.43	5.34	5.98	6.92	7.89	8.86	9.77	10.68	11.36
68	2034	2.72	3.67	4.79	5.78	6.48	7.49	8.54	9.58	10.57	11.56	12.30
70	2136	2.92	3.96	5.16	6.22	6.98	8.07	9.19	10.31	11.37	12.43	13.24
74	2237	3.14	4.24	5.52	6.66	7.33	8.64	9.85	11.04	12.18	13.31	14.18
78	2339	3.35	4.53	5.88	7.09	7.98	9.22	10.50	11.77	12.98	14.19	15.12
80	2440	3.56	4.82	6.25	7.53	8.48	9.80	11.15	12.49	13.78	15.07	16.06
84	2542	3.78	5.11	6.61	7.97	8.99	10.37	11.81	13.22	14.58	15.94	17.00
88	2644	3.99	5.40	6.97	8.41	9.49	10.95	12.46	13.95	15.39	16.85	17.94
90	2745	4.19	5.69	7.34	8.85	9.99	11.53	13.11	14.58	16.19	17.70	18.88
94	2847	4.42	5.98	7.70	9.29	10.49	12.10	13.71	15.41	16.99	18.58	19.82
98	2948	4.62	6.27	8.07	9.73	10.99	12.68	14.33	16.13	17.79	19.46	20.76
100	3050	4.83	6.56	8.43	10.17	11.49	13.26	14.99	16.75	18.60	20.33	21.70
104	3152	5.08	6.84	8.79	10.61	11.99	13.83	15.64	17.48	19.40	21.21	22.64
108	3253	5.29	7.13	9.16	11.04	12.49	14.41	16.29	18.21	20.20	22.09	23.58
110	3355	5.50	7.42	9.52	11.48	13.00	14.99	16.94	18.93	21.01	22.97	24.53
114	3456	5.71	7.71	9.89	11.92	13.50	15.56	17.60	19.66	21.81	23.84	25.46
118	3558	5.93	8.00	10.25	12.36	14.00	16.14	18.25	20.39	22.61	24.72	26.40
120	3660	6.14	8.29	10.61	12.80	14.50	16.71	18.90	21.12	23.42	25.60	27.34
124	3761	6.35	8.58	10.98	13.24	15.00	17.29	19.83	21.84	24.22	26.48	28.28
128	3862	6.56	8.87	11.34	13.68	15.50	17.87	20.76	22.46	25.02	27.36	29.19
130	3964	6.78	9.16	11.71	14.12	16.01	18.44	21.42	23.19	25.82	28.23	30.14
134	4066	6.99	9.44	12.07	14.56	16.51	19.02	22.07	23.92	26.62	29.11	31.08
138	4168	7.19	9.73	12.43	15.00	17.01	19.60	22.72	24.64	27.43	29.99	32.04
140	4269	7.42	10.02	12.80	15.43	17.51	20.17	23.37	25.37	28.23	30.87	32.98
144	4371	7.63	10.31	13.16	15.87	18.01	20.75	24.03	26.10	29.03	31.74	33.92
148	4472	7.84	10.60	13.53	16.31	18.51	21.32	24.68	26.83	29.84	32.62	34.86
150	4574	8.06	10.89	13.89	16.75	19.01	21.90	25.33	27.56	30.64	33.50	35.81
154	4676	8.26	11.18	14.25	17.19	19.51	22.48	25.43	28.28	31.44	34.38	36.75
158	4777	8.48	11.47	14.62	17.63	20.02	23.06	25.89	29.00	32.24	35.26	37.69
160	4879	8.69	11.76	14.98	18.07	20.52	23.63	26.74	29.74	33.05	36.13	38.62
164	4980	8.90	12.04	15.34	18.51	21.02	24.21	27.39	30.47	33.80	37.01	39.57
168	5082	9.11	12.33	15.71	18.94	21.52	24.78	28.04	31.19	34.65	37.89	40.51
170	5184	9.33	12.62	16.07	19.38	22.02	25.36	28.69	31.92	35.46	38.77	41.45
174	5285	9.54	12.91	16.44	19.82	22.52	25.94	29.35	32.65	36.26	39.64	42.39
178	5387	9.75	13.20	16.80	20.26	23.02	26.51	30.00	33.38	37.06	40.52	43.33
180	5488	9.96	13.49	17.17	20.70	23.53	27.09	30.65	34.11	37.86	41.40	44.27
N° de sections		3	4	5	6	3+4	4+4	4+5	5+5	5+6	6+6	4+4+5
Quantité de Viscosine (Litre)		95	125	155	190	220	250	280	310	345	380	405

MultiDuty



Volume d'air: m ³ /s		Vitesse nominale: 2.5 m/s										
Référence de largeur N°		14	15	16	17	18	19	20	21	22	23	24
Largeur hors-tout (mm)		4540	4845	5150	5455	5760	6065	6369	6674	6979	7284	7589
Référence de hauteur N°	Hauteur (mm)											
50	1526	8.19	8.89	9.47	10.14	10.75	11.25	11.89	12.40	13.06	13.72	14.33
54	1628	9.21	9.98	10.64	11.38	12.07	12.63	13.34	14.21	14.66	15.41	16.09
58	1730	10.23	10.79	11.81	12.62	13.38	14.01	14.80	15.46	16.27	17.08	17.84
60	1831	11.24	12.16	12.97	13.86	14.70	15.39	16.26	16.99	17.87	18.76	19.60
64	1933	12.26	13.26	14.14	15.11	16.02	16.77	17.71	18.52	19.48	20.28	21.36
68	2034	13.28	14.35	15.31	16.35	17.33	18.15	19.17	20.05	21.08	22.12	23.11
70	2136	14.29	15.44	16.47	17.67	18.65	19.53	20.62	21.58	22.69	23.81	24.87
74	2237	15.31	16.53	17.64	18.83	19.97	20.91	22.08	23.11	24.29	25.49	26.62
78	2339	16.33	17.62	18.81	20.07	21.18	22.29	23.53	24.64	25.90	27.17	28.38
80	2440	17.34	18.71	19.97	21.31	22.60	23.68	24.99	26.16	27.51	28.85	30.13
84	2542	18.36	19.81	21.14	22.56	23.92	25.06	26.44	27.69	29.11	30.53	31.89
88	2644	19.38	20.90	22.31	23.80	25.23	26.44	27.90	29.22	30.72	32.21	33.64
90	2745	20.39	21.99	23.47	25.04	26.55	27.82	29.36	30.75	32.32	33.89	35.40
94	2847	21.41	22.91	24.64	26.28	27.87	29.20	30.81	32.28	33.93	35.57	37.16
98	2948	22.43	24.01	25.81	27.52	29.18	30.58	32.27	33.81	35.53	37.25	38.91
100	3050	23.44	25.09	26.97	28.76	30.50	31.96	33.72	35.34	37.14	38.93	40.67
104	3152	24.46	26.19	28.14	30.01	31.82	33.34	35.18	36.87	38.75	40.61	42.42
108	3253	25.48	27.28	29.31	31.25	33.13	34.72	36.64	38.40	40.35	42.29	44.18
110	3355	26.52	28.37	30.47	32.49	34.45	36.11	38.09	39.93	41.96	43.97	45.93
114	3456	27.54	29.46	31.64	33.73	35.77	37.48	39.54	41.46	43.56	45.65	47.69
118	3558	28.56	30.56	32.81	34.97	37.08	38.89	41.00	42.99	45.17	47.33	49.44
120	3660	29.57	31.65	33.97	36.21	38.40	40.24	42.46	44.51	46.77	49.01	51.20
124	3761	30.59	32.74	35.14	37.46	39.72	41.67	43.92	46.04	48.38	50.69	52.96
128	3862	31.61	33.83	36.31	38.70	41.03	43.00	45.37	47.57	49.98	52.37	54.71
130	3964	32.62	34.92	37.47	39.94	42.35	44.39	46.82	49.10	51.59	54.06	56.47
134	4066	33.64	36.01	38.64	41.18	43.67	45.76	48.28	50.63	53.19	55.74	58.22
138	4168	34.66	37.11	39.81	42.42	44.98	47.14	49.73	52.16	54.80	57.42	59.98
140	4269	35.67	38.20	40.97	43.67	46.30	48.53	51.19	53.69	56.41	59.10	61.73
144	4371	36.69	39.29	42.14	44.91	47.62	49.91	52.64	55.22	58.01	60.78	63.49
148	4472	37.71	40.38	43.31	46.15	48.93	51.29	54.10	56.75	59.62	62.46	65.25
150	4574	38.72	41.47	44.47	47.39	50.25	52.67	55.56	58.28	61.22	64.14	67.00
154	4676	39.72	42.56	45.64	48.63	51.57	54.05	57.01	59.81	62.83	65.82	68.76
158	4777	40.76	43.66	46.81	49.87	52.88	55.43	58.47	61.34	64.43	67.50	70.51
160	4879	41.77	44.75	47.97	51.11	54.20	56.81	59.92	62.86	66.04	69.18	72.27
164	4980	42.79	45.84	49.14	52.46	55.52	58.19	61.38	64.39	67.64	70.86	74.03
168	5082	41.03	46.93	50.31	53.60	56.83	59.57	62.83	65.92	69.25	72.54	75.78
170	5184	44.82	48.03	51.47	54.84	58.15	60.95	64.29	67.45	70.86	74.22	77.53
174	5285	45.84	48.84	52.64	56.08	59.47	62.33	65.75	68.98	72.46	75.90	79.29
178	5387	46.86	50.21	53.81	57.32	60.78	63.71	67.20	70.51	74.07	77.58	81.04
180	5488	47.87	51.30	54.97	58.56	62.10	65.09	68.66	72.04	75.67	79.26	82.78
N° de sections		4+5+5	5+5+5	5+5+6	5+6+6	6+6+6	4+5+5+5	5+5+5+5	5+5+6+5	5+6+6+5	5+6+6+6	6+6+6+6
Quantité de Viscosine (Litre)		440	465	505	535	570	590	620	665	695	725	760



AAF-SA
P&I Division
Rue William Dian
27620 Gasny, France

Tel.: + 33 (0)2.32.53.60.36
Fax: + 33 (0)2.32.53.60.34
marketing@aaf-sa.fr
www.aaf.fr

Dans le cadre des améliorations et perfectionnements constants apportés à nos appareils, les dimensions et caractéristiques peuvent être modifiées sans préavis. Seuls des plans certifiés conformes établis lors d'une commande peuvent nous engager.